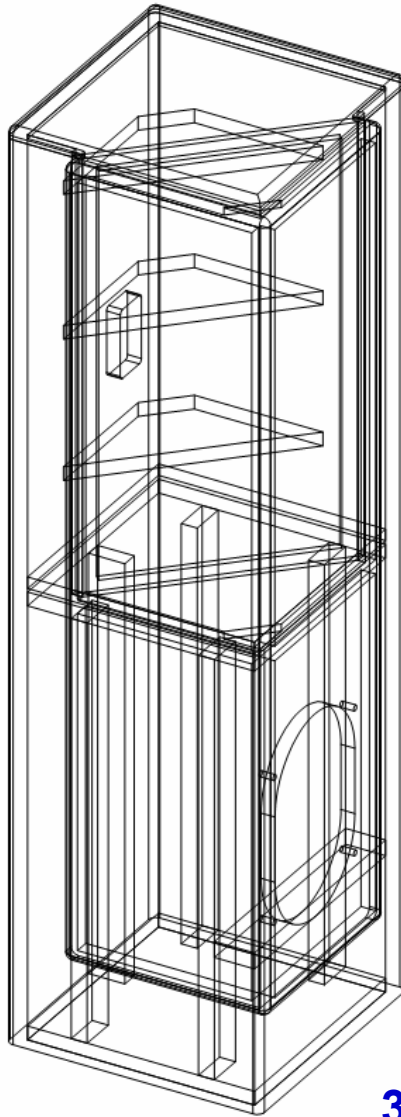


RMS-1B Elektrostatik - Lautsprecher



3d cad Konstruktion

